

# Rubinetteria per Cucina e Bagno

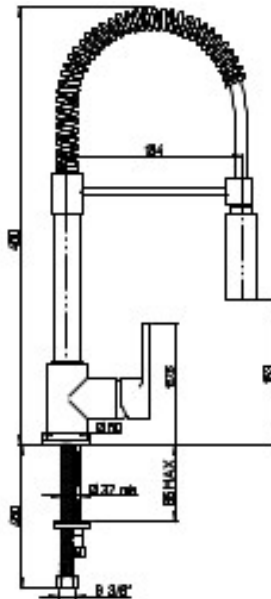
Miscelatori monoforo per lavello (disponibili con bocca a molla orientabile), lavabo, bidet e colonne doccia.

Realizzati con l'impiego di materie prime di qualità superiore nel rispetto delle rigide normative UNI-CEE, grazie ai continui controlli di qualità e alla alta tecnologia impiegata per la produzione, sono certamente prodotti di alta gamma.

La finitura in capitolato è quella cromo lucida.

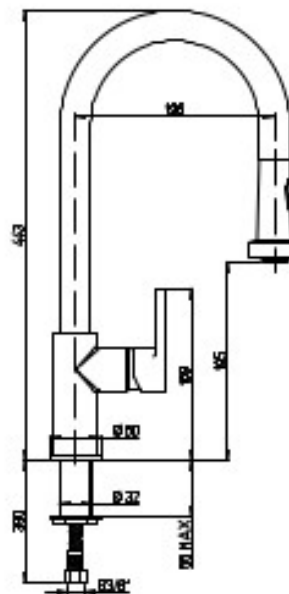
# LINEA ARENA - Modello 92..557LLPE

Miscelatore monoforo lavello bocca a molla con asta orientabile



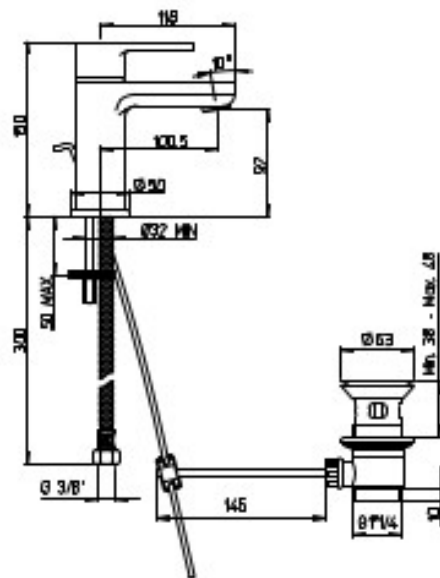
# LINEA ARENA - Modello 92..591LL

Miscelatore monoforo lavello con doccetta monogetto estraibile



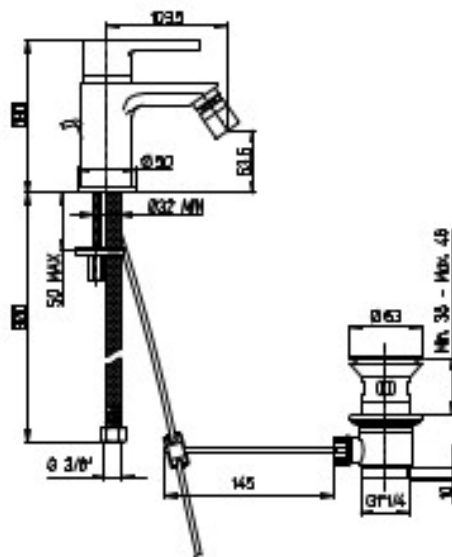
# LINEA ARENA - Modello 92..211

Miscelatore monoforo lavabo con scarico automatico



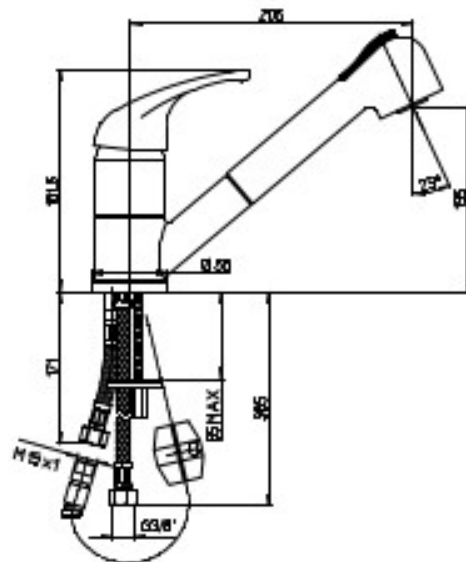
# LINEA ARENA - Modello 92..306

Miscelatore monoforo bidet con scarico automatico



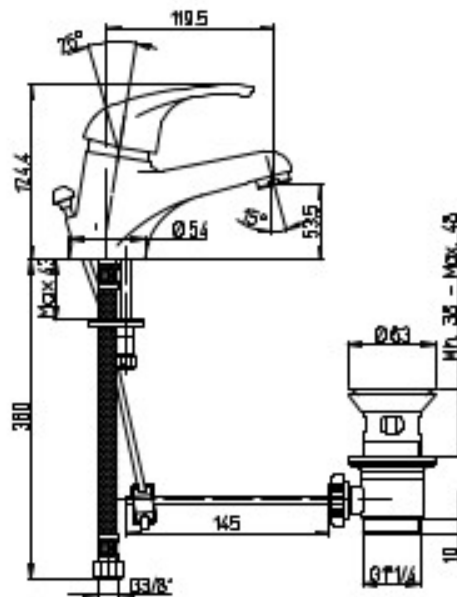
# LINEA CRETA 100 - Modello 42..568

Miscelatore monoforo lavello con doccia estraibile



# LINEA CRETA 100 - Modello 42..211

Miscelatore monoforo lavabo con scarico automatico

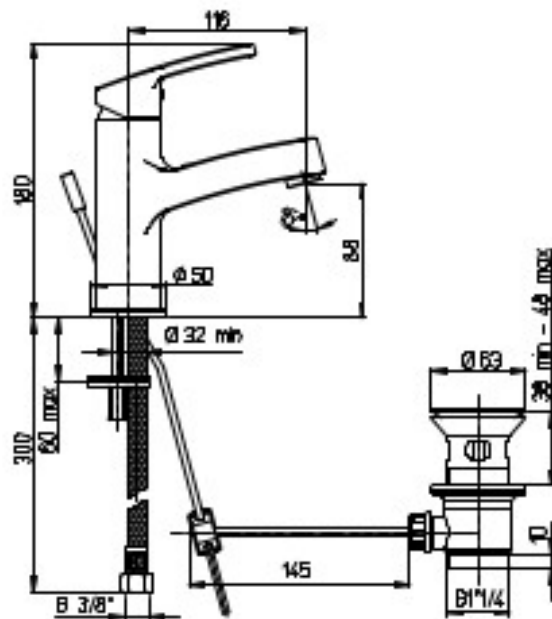






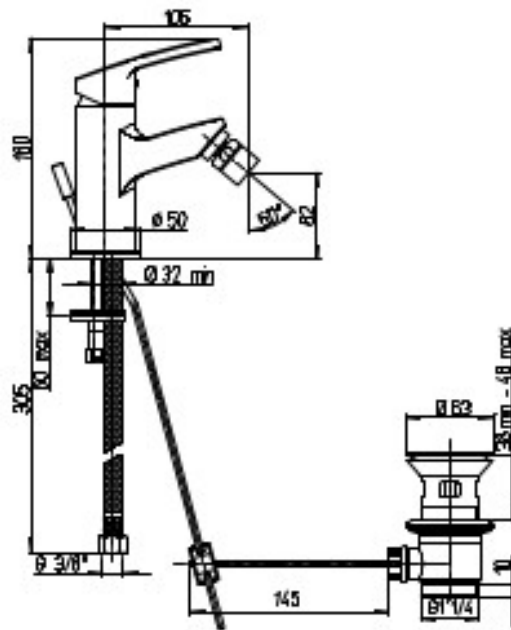
# LINEA MIURA - Modello MR..211

Miscelatore monoforo lavabo con scarico automatico



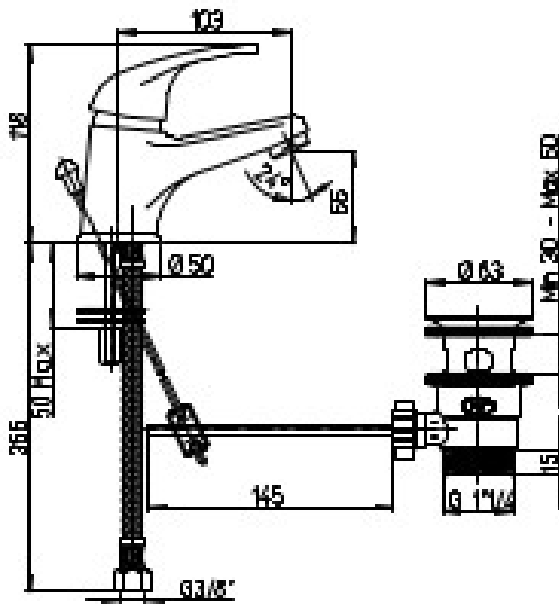
# LINEA MIURA - Modello MR..306

Miscelatore monoforo bidet con scarico automatico



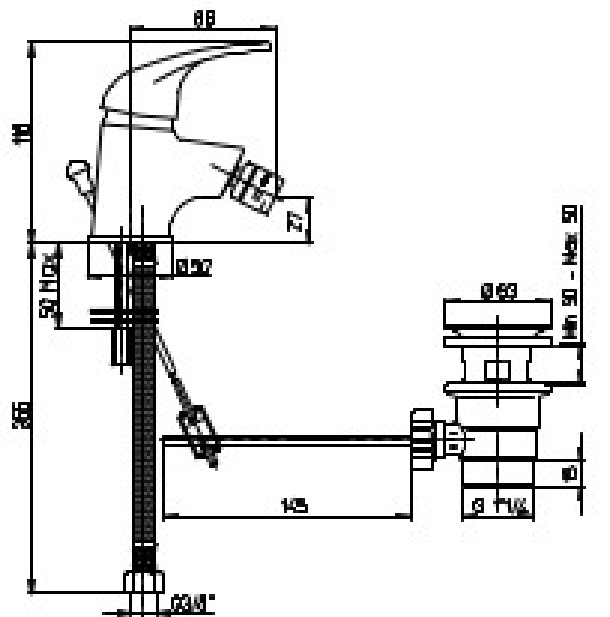
# LINEA JOLLY - Modello 69..200Z

Miscelatore monoforo lavabo monoacqua con scarico automatico

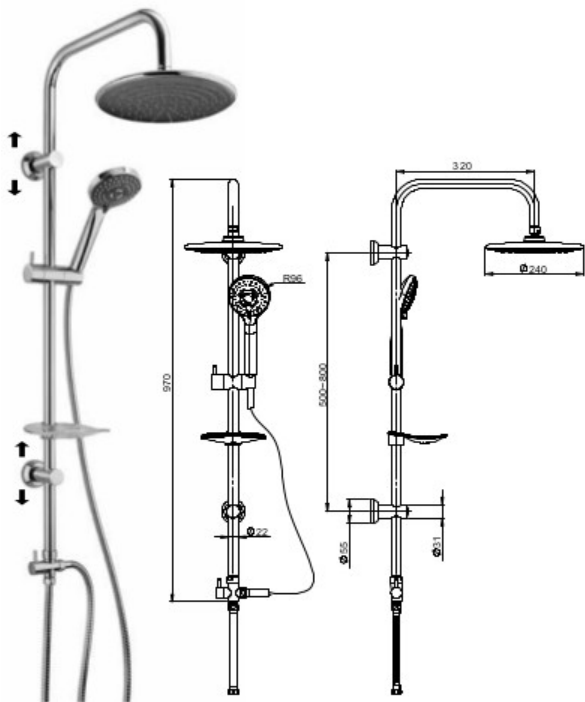


# LINEA JOLLY - Modello 69..306Z0

Miscelatore monoforo bidet con scarico automatico



# SHOWER LINE - MOD. 50CR191RSP3



Colonna doccia con deviatore e flessibile di collegamento

Interasse regolare

Soffione anticalcare diam. 240 mm

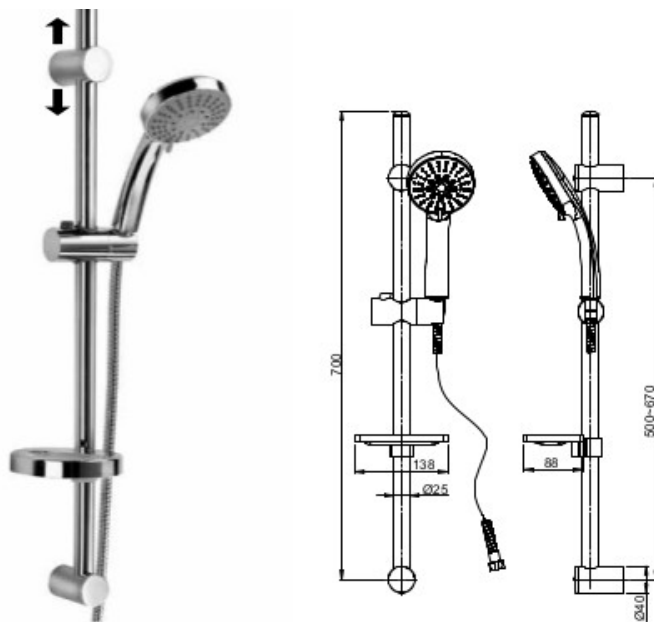
Doccetta anticalcare 3 getti

Supporto scorrevole

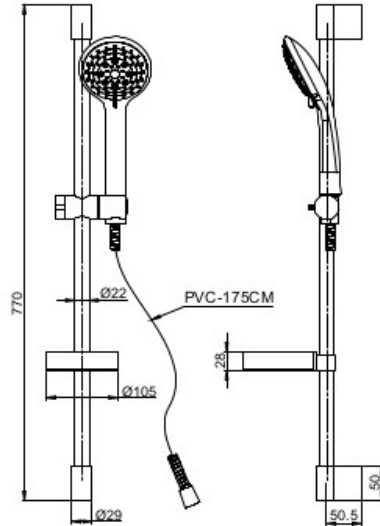
Portasapone trasparente

# SHOWER LINE - MOD. 50CR124/P2

Doccia saliscendi con portasapone e doccia anticalcare 5 getti



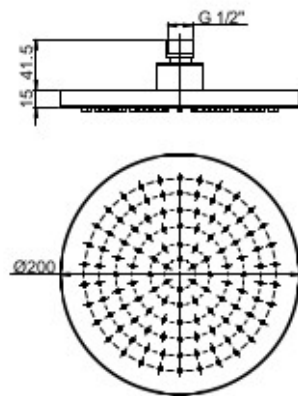
# SHOWER LINE - MOD. 50CR124/P25



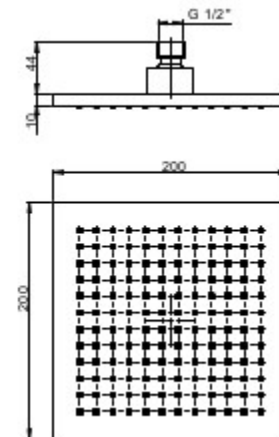
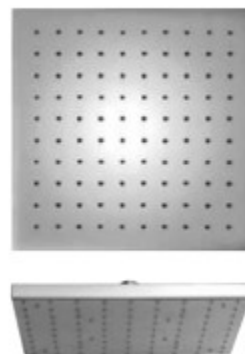
Doccia saliscendi con portasapone con  
doccetta anticalcare 5 getti e flessibile 175 cm

# SHOWER LINE - SOFFIONI

Anticalcare diam. 200 mm  
mod. 50CR759TCARE20E



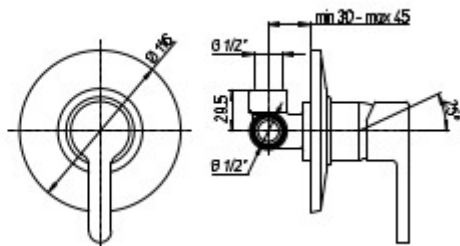
Anticalcare 200x200 mm  
mod. 50CR759TCASQE



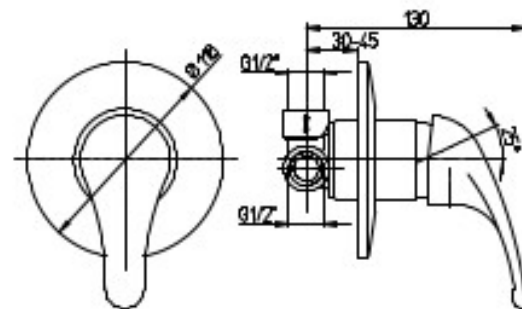


# SHOWER LINE - MISCELATORI AD INCASSO

Linea Arena - Mod. 92..690



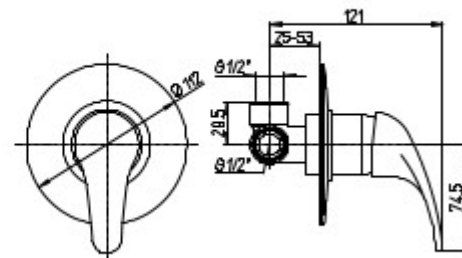
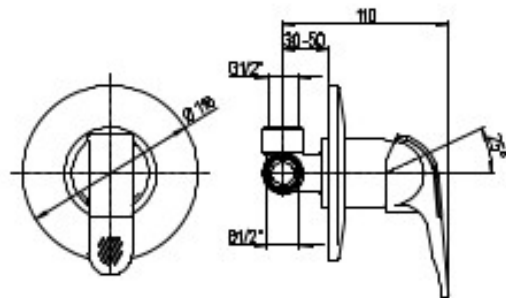
Linea Creta 100 - Mod. 42..690



# SHOWER LINE - MISCELATORI AD INCASSO

Linea Miura - Mod. 45..690

Linea Jolly - Mod. 69..690Z



# Caloriferi

Sistemi di riscaldamento ad acqua adatti agli ambienti più raffinati.

Sono disponibili caloriferi per le diverse stanze della casa e gli scaldasalviette per il bagno.

# MODELLO CHARLESTON



Radiatore tubolare composto di 10 tubi tondi in acciaio del diametro di 25 mm

Altezza massima 1 mt

Testata in lamiera di acciaio

Lunghezza del singolo elemento 46 mm

Verniciatura secondo la normativa DIN55900 nel colore RAL 9016

Potenza termica certificata

Eleganza classica

Calore radiante confortevole

Efficienza energetica per l'impiego in sistemi a bassa temperatura

# MODELLO AURA



Radiatore composto da tubi di precisione in acciaio disposti orizzontalmente del diametro di 22 mm e tubi verticali profilati a D formato 30x40 mm

Potenza termica in conformità alla normativa EN442

Design armonioso

Ampi spazi portasalviette

Cromatura pregiata

Semplice da pulire

Altezza massima 1469 mm

# MODELLO TOGA



Radiatore composto da tubi di precisione in acciaio disposti orizzontalmente del diametro di 23 mm saldati su collettori verticali con profilo a D formato 30x35 mm

Potenza termica in conformità alla normativa DIN EN442

3 livelli di temperatura

Funzione timer

Altezza massima 1436 mm